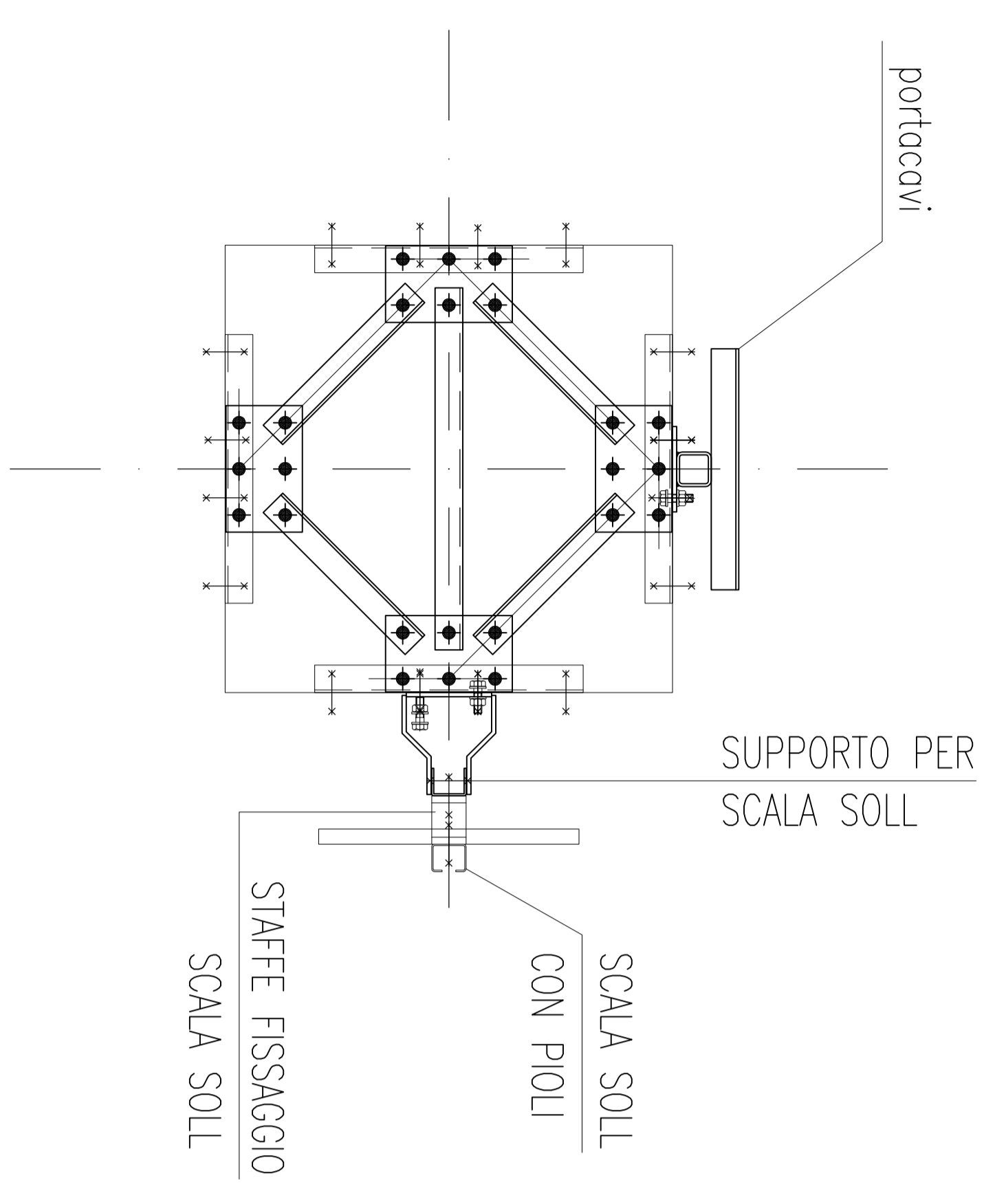
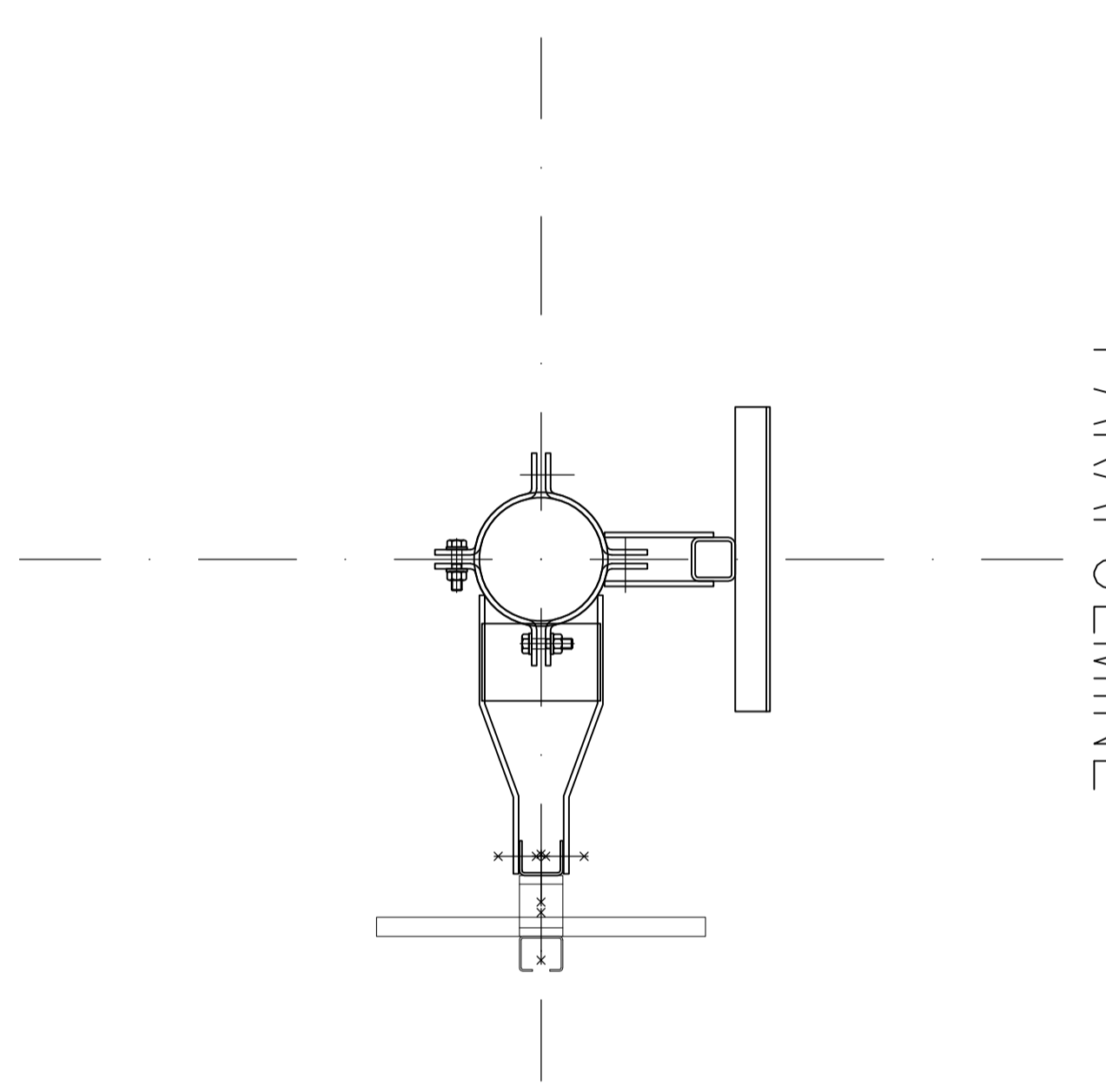


VEDI ANCHE DISEGNI
10-11 SCALE e PORTACAVI
08 DIMA E TIRAFONDI
09 SEZIONI

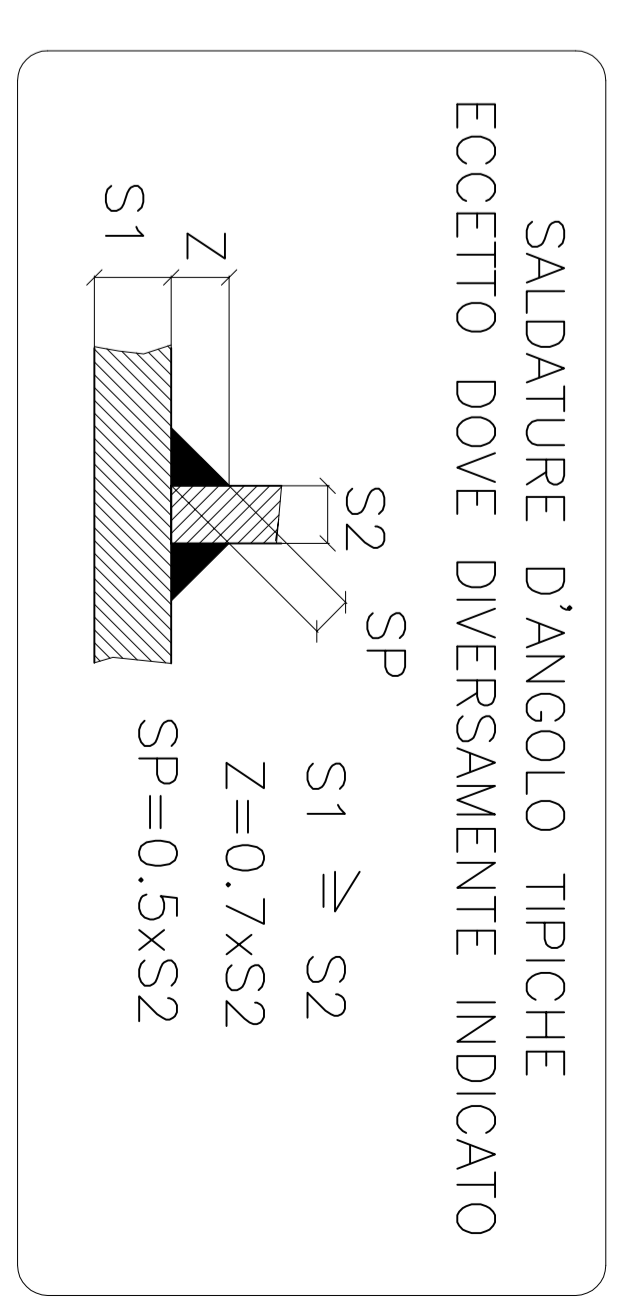
SEZIONE TIPICA
TORRE



SEZIONE TIPICA
PARAFULMINE



- ◆ FORO Ø13.5 Per BULLONE M12
- ◆ FORO Ø17.5 Per BULLONE M16
- ◆ FORO Ø21.5 Per BULLONE M22
- ◆ FORO Ø26 Per BULLONE M24



Tralicetto mignon - H=25+3 m

<p>BMB s.r.l. Società di Costruzioni Metalliche 20035 LISSINE (MILANO)-Via. Filii Bondiero,34 Tel. 039/2455431 Fax 039/2455435</p>	<p>v.malusardi ingegnere Via. Filii Bondiero, 34 - 20035 - LISSINE P. IVA 0244510982 - cell. 347-294005 e-mail: malusardi.v@stetnet.it</p>	PRDGETTISTA	DM 14-01/2008	Rev.
		<p>modo B 2,85 mq</p>	<p>ASSEMBL</p>	<p>Data 02/09/2010</p>